

F series

簡易フラップゲート

FRP製

洪水時や満水時に、外水が逆流するのを防止します



F10型
戸当たり無

特長

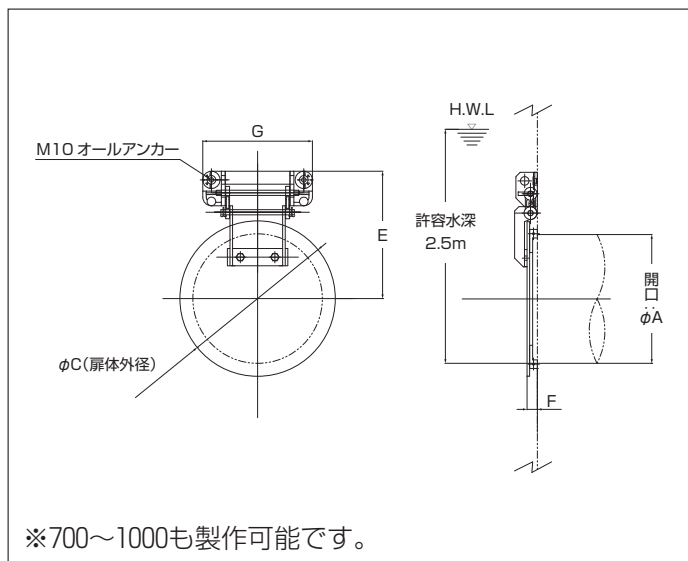
- 扉軽量 ● FRP製のため扉が軽い
- ダブルヒンジ仕様 ● 高い水密性とスムーズな開閉
- 簡単取付 ● オールアンカー固定
- 許容水深 ● 2.5m以内(管底より)*
*自社簡易水門設計基準に準ずる。

仕様

F10型 簡易フラップゲート(FRP製) (単位: mm)

品番	A	C	E	F	G	
F10MFN	75	75	160	195	24	204
	100	100	160	195	24	204
	150	150	210	220	24	214
	200	200	260	245	24	224
	250	250	310	270	24	224
	300	300	360	295	24	254
	350	350	410	320	26	259
	400	400	460	345	26	279
	450	450	510	385	28	294
	500	500	560	415	28	304
600	600	660	465	30	354	

※角型仕様も製作可能です。
※仕様は変更になる場合があります。



※700~1000も製作可能です。

オプション

戸当たり付きも製作いたします。

現場写真

